

概述:

RF93120 调频连续波雷达物位计是我公司生产的120G调频连续波雷达物位计, 120GHz~130GHz FMCW雷达产品(也称THz太赫兹雷达), 由于它采用比Ku波段雷达的频率更高的THz波段, 在远程目标探测、强烟雾粉尘环境下, 远距离成像、多光谱成像等方面有重要的应用, 且能够探测比微波雷达更小的目标和实现更准确的定位, 具有更高的分辨率和更强的保密性。

技术参数:

发射频率: 120GHz~130GHz, 调频扫描频率宽度10GHz

测量范围: 0~150m

测量分辨率: 0.008m

示值最大允许误差: $\pm 2\text{mm}$

波束角: 0.7° (带透镜天线罩)

使用介电常数范围: 1.0~100, 介质黏度 <1000cp

供电电压: 24VDC, 两线制(可选220VAC)

通信协议: HART、MODBUS

信号输出: 4~20mA (with HART/MODBUS)

电缆入口: NPT1/2 或 M20×1.5

推荐线缆: AWG18 或 0.75mm²

现场操作/编程: 4 按键 可配置上位机设置软件/或 Wi-Fi/BT+手机APP应用 /或 SIMBA罐旁表

过程温度/湿度: $-60\sim 200^\circ\text{C}$ / $\leq 99\%\text{RH}$; $-60\sim 1000^\circ\text{C}$ (配天线散热管/石英隔离法兰盘)

天线类型: 透镜天线, PTFE/PEEK/PE, 可配透镜天线护罩/防腐型天线/天线散热管/石英隔离法兰盘

外壳材质: 铝合金或不锈钢

控制输出: 1路, 24VDC, 5A继电器; 可配置报警范围控制

故障输出: 4mA、22mA和20.5mA(可设置)

过程压力: $-1\sim 5\text{MPa}$; $-1\sim 32\text{MPa}$ (配石英隔离法兰盘)

防护等级: IP66

防爆标志: Ex ia/db IIC T4...T6 Ga/Gb

安装方式: M56×2螺纹/ DN50法兰安装



单腔外壳雷达物位计(法兰型)

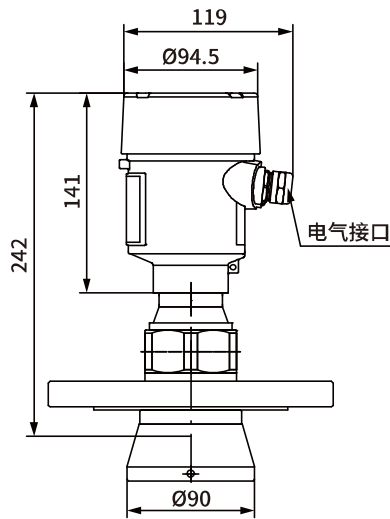
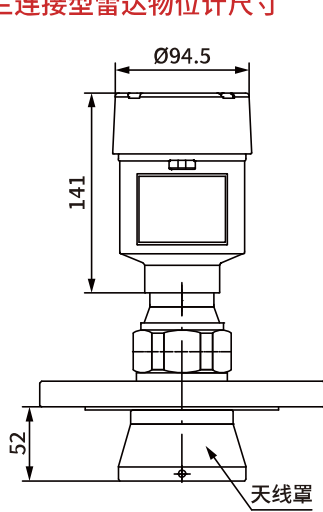


单腔外壳雷达物位计(螺纹型)

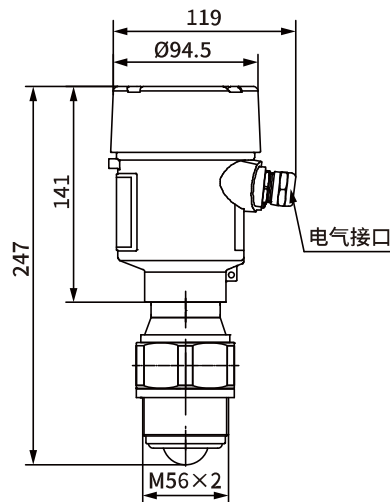
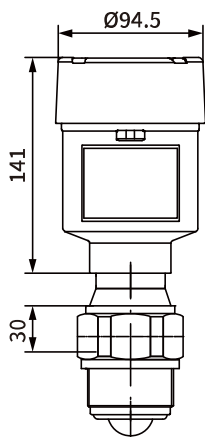
产品特点:

- 120GHz-130GHz调频波雷达, 应用于工业测量领域的太赫兹雷达;
- 10GHz超大调频扫描频率宽度, 应用面广;
- 320×240dot TFT彩色液晶显示, 操作方便, 界面友好;
- 支持标准 HART、MODBUS协议;
- 支持上位机设置软件、手机APP、LCD键盘模组、罐旁表等多种操作和组态方式;
- 24VDC、220VAC两种供电机型;
- 通过石英玻璃隔温可适用于1000℃的高温工况;
- 简单的安装结构, 适应现场各种安装形态。

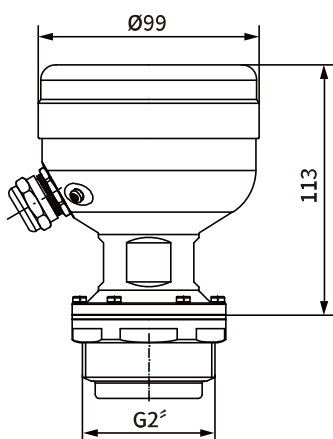
法兰连接型雷达物位计尺寸



螺纹连接型雷达物位计尺寸

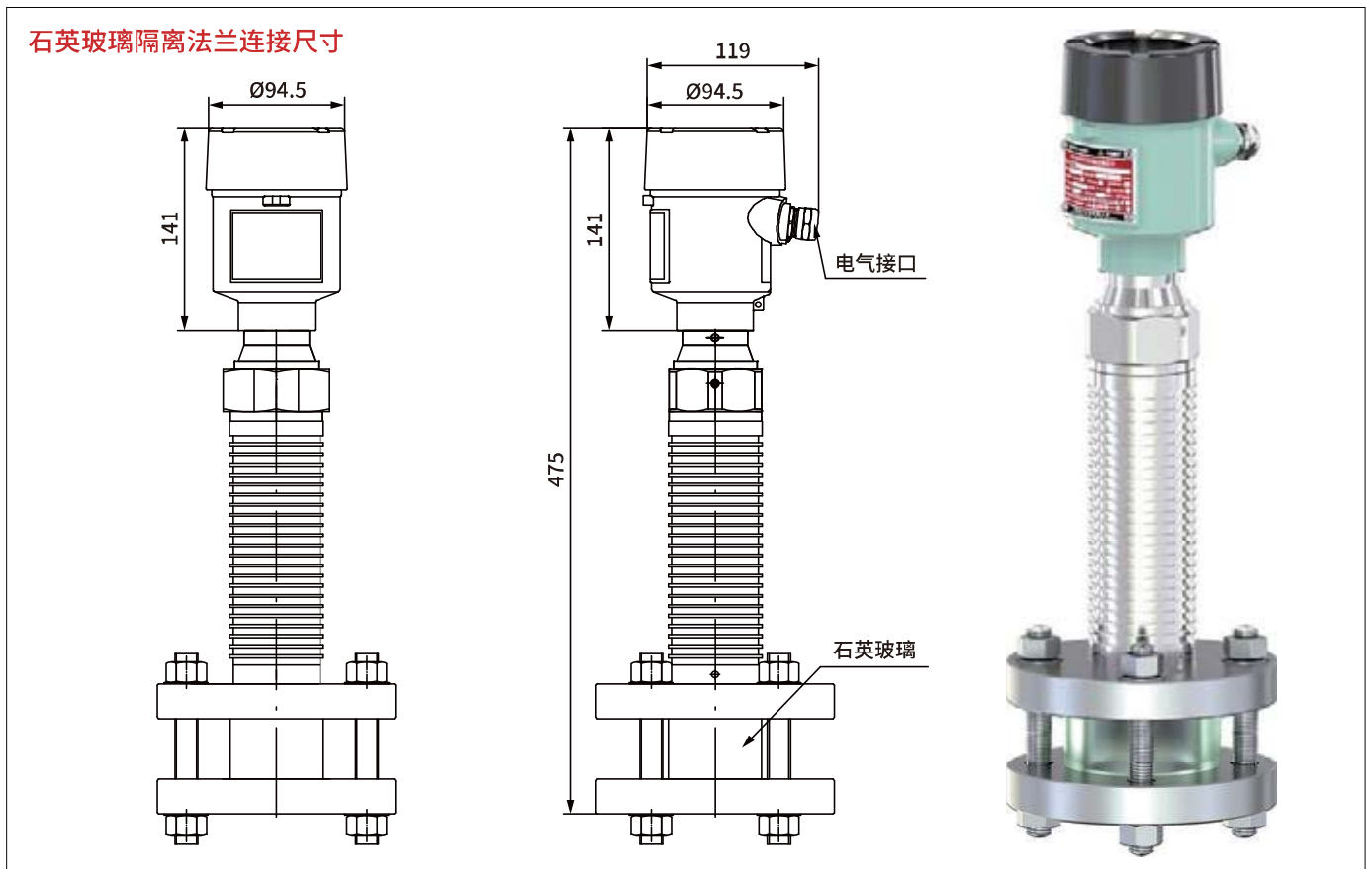


MODBUS协议雷达物位计尺寸



应用领域：

- 产品特别适用于在高温高压反应釜环境下，采用罐外穿透测量或通过石英玻璃隔离法来进行透视式测量；
- 产品电磁波发射角小于 1° ，适合于狭窄空间或导波管道测量；
- 产品可以达到150m测量范围，适合于超大储罐的测量；
- 产品具有极较高的测量精度，特别适合于对测量精度要求较高的计量级测量；
- 产品具有丰富的回波处理算法和各类工矿环境的经验数据；对强粉尘、蒸汽等极恶劣工况以及带搅拌、加热棒等特殊过程仓储罐体应用，具有其他同类产品所没有的优势。



选型编码:

RF93120	120G雷达物位计	
输出信号 及通信	H	4~20mA+HART
	M	RS485通信, MODBUS协议
供电电压	A	220VAC
	D	24VDC
附加功能	Y	带报警继电器
	N	无
接口尺寸	1	M56×2外螺纹
	2	DN50法兰
	3	DN80法兰
	4	DN100法兰
	5	DN150法兰
	6	根据客户要求定制
探头材质	B	304SS
	S	316SS
	T	特殊材料用户指定
额定温度	S	-60~200℃
	H	-60~1000℃
测量范围	-□	用阿拉伯数字表示 (单位: m)