

适用范围:

UHZ-517C14 该产品主要适用于液氨、液化气的液位测量，其特点是用挡杆将液位计主导管内腔分成气化室和测量室，当液位计内液化气受温度影响，内部气化而产生气泡时，气泡会顺着气化室往上冒，而不会进入测量室影响磁浮子工作，有效地阻止了因气泡造成磁浮子跳动，使液位计在液体介质大量气化时，也能可靠地工作。

主要技术参数:

公称压力: PN ≤ 4.0MPa 或 300LB

工作温度: -20℃ ~ 100℃

测量范围: 300mm ~ 15000mm

跟随速度: ≤ 0.08m/s

示值最大允许误差: ± 10mm 或 ± 5mm

介质密度: ≥ 0.40g/cm³

介质密度差 (测界位): ≥ 0.06g/cm³

介质粘度: μ ≤ 0.4Pa.S

环境振动: ≤ 25Hz, 振幅: ≤ 0.5mm

伴热蒸汽压力 (可选项): PN ≤ 1.6MPa

保温接口 (可选项): 标配: G1/2" (M), 或用户指定

排污阀出口连接尺寸: 球阀: G3/4" (M)+管帽,

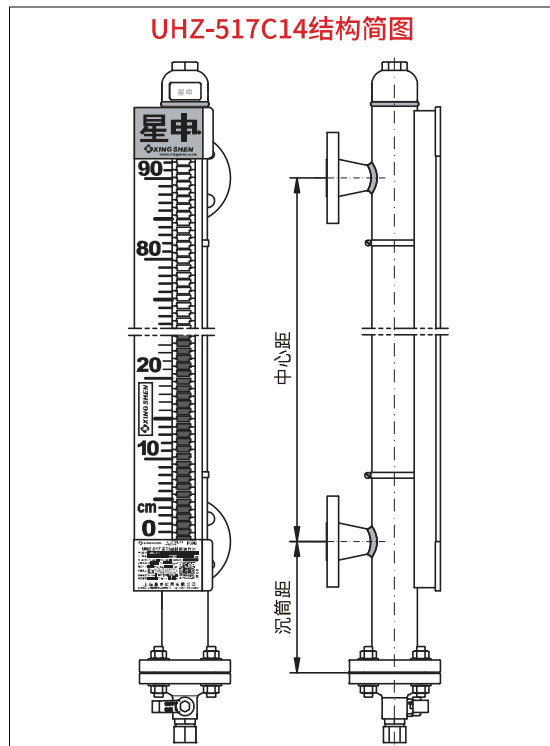
闸阀: NPT1/2 (F)+堵头,

或用户指定

法兰标准: HG/T 20592, HG/T 20615, 或用户指定

防护等级: IP66

※ 本公司可根据用户的特殊参数和要求进行特殊设计



基本型



带基本变送器型



带智能变送器型



带开关型

选型编码：

UHZ-517C14	液氨液化气专用侧装式磁性液位计，-20℃~100℃，PN≤4.0MPa或300LB	
排污阀	L	液位计底部配排污阀，不选此项则不配
可选液位开关	G1	BK-1 三磁驱动液位开关
	G2	BK-2 凸轮驱动液位开关
	G3	BK-3 干簧管式液位开关
开关控制点数量	n	用阿拉伯数字表示开关控制点数量
捆绑远传变送器类型	R0	LB型变送器，RS-485通信，MODBUS通信协议
	R1	LB型变送器，输出4~20mA二线制，不带LCD显示
	R2	LB型变送器，输出4~20mA二线制，带LCD显示
	R3	LB型变送器，输出4~20mA+HART二线制，带LCD显示
	R4	LB型变送器，FF现场总线，标配不带LCD显示，如需带时请用户说明
	R5	AT100磁致伸缩液位变送器，输出4~20mA二线制
	R6	AT100磁致伸缩液位变送器，输出4~20mA+HART二线制
	R7	AT100磁致伸缩液位变送器，输出4~20mA三线制/四线制
	R8	AT100磁致伸缩液位变送器，RS-485通信，MODBUS通信协议
R9	AT100，FF现场总线，标配不带LCD显示，如需带时请用户说明	
防爆标志	N	表示无防爆要求
	D	隔爆型 Ex db IIC T1...T6 Gb
	E	本安型 Ex ia IIC T1...T6 Ga
	F	粉尘防爆 Ex tb IIIC T80℃ Db
面板指示器	A	标准型-磁翻板不锈钢指示器腔体充惰性气体
	B	加宽型-磁翻板不锈钢指示器腔体充惰性气体
接液材质	1	304SS (06Cr19Ni10)
	2	316SS (06Cr17Ni12Mo2)
	3	316LSS (022Cr17Ni12Mo2)
	4	321SS (06Cr18Ni11Ti)
	X	用户指定
保温方式	J4	深度真空绝热保温夹套
	J5	深度真空绝热保温夹套+复合式蒸汽夹套
测量范围	-□	用阿拉伯数字表示 (单位: mm)
介质密度	-□	用阿拉伯数字表示 (单位: g/cm ³)
公称压力	-□	用阿拉伯数字表示(单位: MPa/LB)
选型示例：UHZ-517C14LG12R1DA1J4-800-0.6-1.6，表示液氨液化气专用侧装磁性液位计，带排污阀，带两个BK-1液位开关，带LB变送器，不带LCD显示，隔爆型，标准型面板指示器，接液材质304SS，深度真空绝热保温夹套保温，测量范围800mm，介质密度0.6g/cm ³ ，公称压力1.6MPa		